

1 2 3 4 5 6 7 8

A B C D E F

LEGENDA:

- 1 AKUMULACE
- 2 BIOREAKTOR
- 3 KALOJEM
- 4 BOX PRO TECHNOLOGII
- 5 PÍSKOVÝ FILTR \*
- 6 DÁVKOVÁNÍ \*

\* volitelné zařízení



OKOLNÍ TERÉN



OBSYP VYTĚŽENOU ZEMINOU ZASYPÁVAT PO VRSTVÁCH cca 0,3 m A HUTNIT



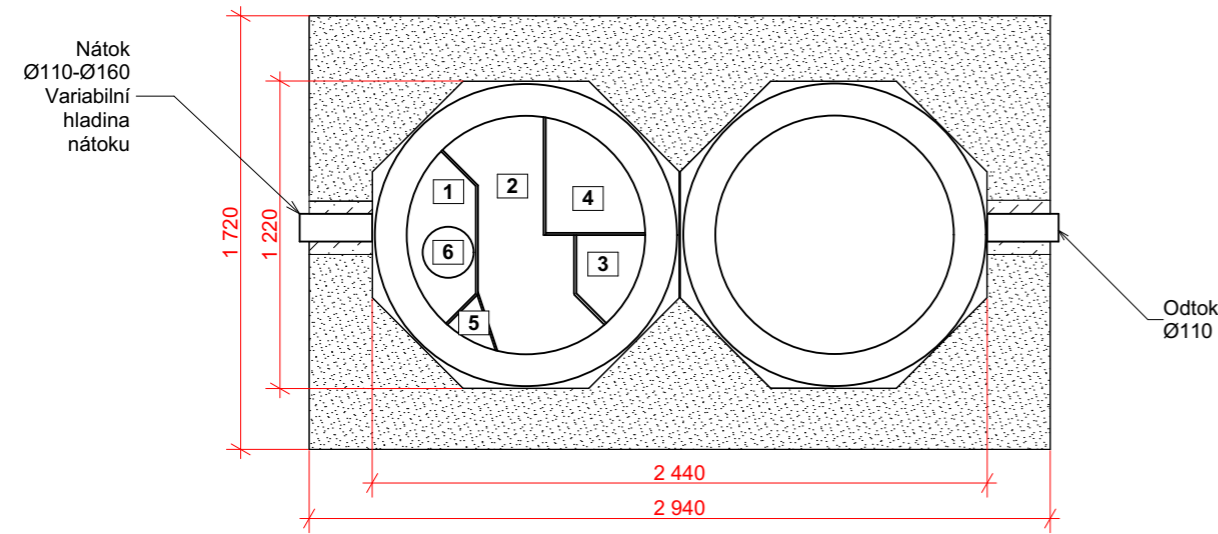
HUTNĚNÝ ŠTĚRKOPÍSKOVÝ PODSYP / ŠTĚRK (frakce 0/16)



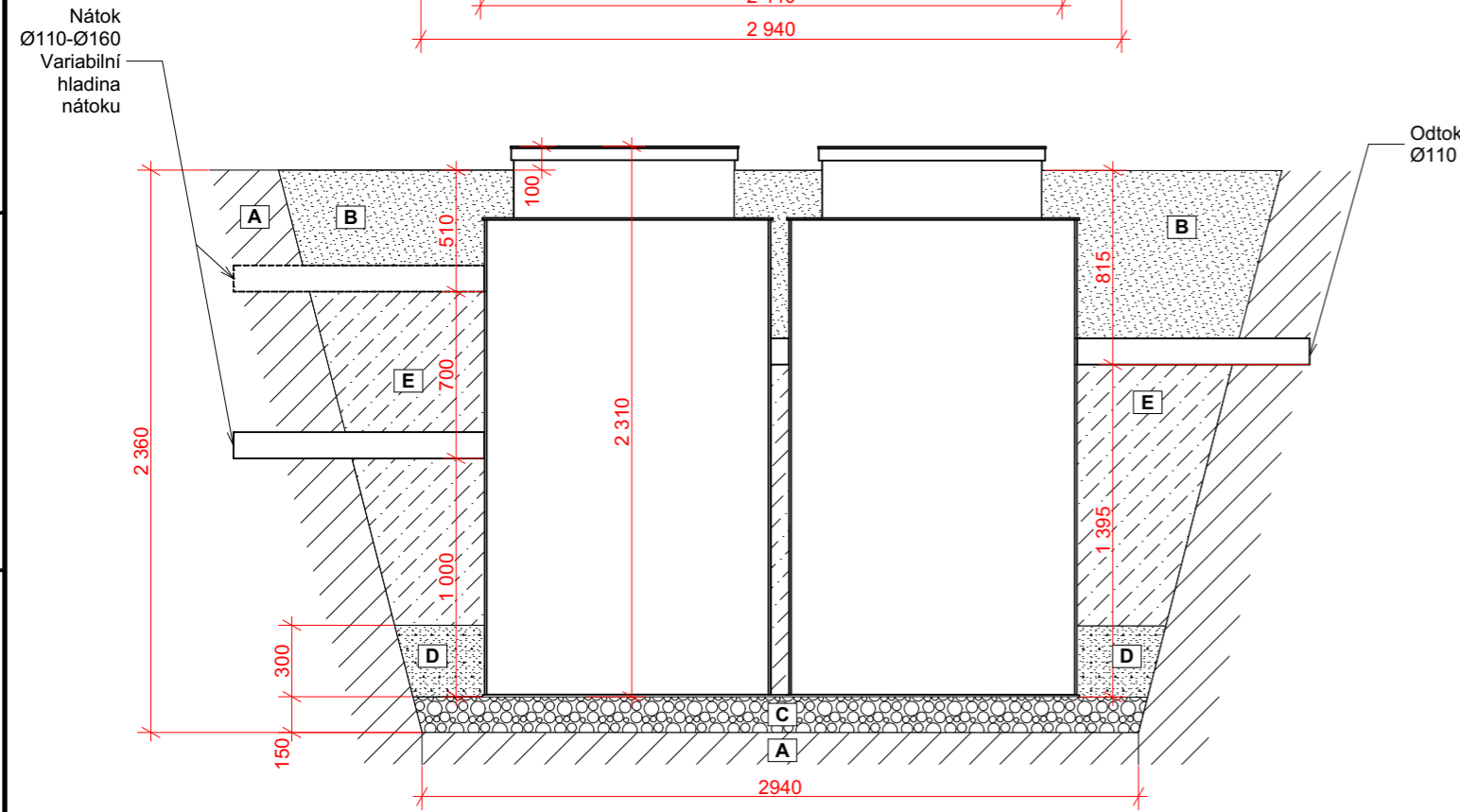
HUTNĚNÝ PÍSKOVÝ OBSYP NA 100 % PS



PROSTOR POD POTRUBÍM NÁTOKU I ODTOKU STABILIZOVAT PÍSKEM PROSYPÁVANÝM CEMENTEM



V PŘÍPADĚ NESTABILNÍHO PODLOŽÍ ZŘÍDIT PODKLADNÍ BETON C15/20 A DLE POTŘEBY VYZTUŽIT SVAŘOVANOU OCELOVOU SÍŤÍ.



KRESLIL	ČÍSLO VÝKRESU	P.ČÍSLO	MĚŘ.		
Hudská	<b>T05S-F0D</b>				
SCHVÁLIL					
Vilim	<b>INSTALAČNÍ SCHÉMA</b>				
DATUM				TOPAS S T05 DUO	
18.07.2024					

1 2 3 4 5 6 7 8

F